

## Техническое руководство

По сборке, эксплуатации и техническому обслуживанию котла, работающего на твердом топливе и установке вспомогательного оборудования



## Технические данные

тип		ECO-CKS 500	
Номинальная тепловая мощность		кВт	380-500
Размеры котла	Глубина (L)	мм	2665
	Ширина (B)	мм	1245
	Высота (H)	мм	2540
Общие размеры котла	Общая глубина (L1)	мм	2665
	Общая ширина (B1)	мм	1391
	Общая высота (H1)	мм	2540
Масса котла		кг	2850
Общая масса котла (котел для обогрева с регулицией и изоляцией)		кг	2920
Объем воды в котле		л	1700
Максимальное рабочее давление		бар	4
Соединения котла	Вход/выход	DN	100
	Защитная линия	DN	50
	Загрузка/слив	G	5/4"
	Размеры защитной линии	G	2"
	Защитный насос (по аналогии)	ТИП	как Grundfos ТИП UPS-32-80
Дымоходное соединение (на котле)		□	мм 436 x 176
Дымоходное соединение (на вентиляторе)		⊕	мм 202

## Габариты

ТИП	ECO-CKS 500	
H2	мм	670
H3	мм	920
H4	мм	2080
H5	мм	600
DL	мм	2000
SV	мм	782
VV	мм	654

ТИП		ECO-CKS 500	
Общая длина котла с циклоном L2		мм	3510
Общая высота циклона с вентилятором K		мм	2560
Высота дымоходного соединения вентилятора J		мм	2505
Высота циклона I		мм	2355

## 14.0. Поджог котла

Котел предназначен для ручной растопки твердым топливом. Номинальная тепловая мощность при работе на твердом топливе и минимальная теплотворная способность котла составляют  $H_d > 15000$  кДж/кг.

После первого поджога необходимо подать столько топлива, чтобы котел как можно скорее разогрелся до температуры  $70^\circ\text{C}$ , чтобы свести к минимуму интенсивность начальной конденсации.

Работа регулятора тяги (в случае с циклоном – крышки регулятора разрежения и регулятора вытяжного вентилятора) настраивается, так чтобы температура внутри котла при нормальной работе не превышала  $90^\circ\text{C}$  и не падала ниже  $75^\circ\text{C}$ .

Также необходимо следить за температурой на воды на выходе, которая не должна падать ниже  $60^\circ\text{C}$ .

Качество сгорания также можно дополнительно регулировать с помощью вспомогательного вентиляционного отверстия.

Между двумя поджогами рекомендуется разгрести жар с помощью кочерги, чтобы обеспечить баланс подачи воздуха. Кроме того, необходимо следить за всеми описанными выше техническими моментами.

Топливо должно быть сухим и рекомендуемым для данного типа применения, например, высушенные два года назад дрова, то есть содержание влаги в дровах не должно превышать 30%.

## 15.0. Чистка и техническое обслуживание котла

Пространство под решеткой и камерой сгорания необходимо чистить ежедневно. Пространство под решеткой можно чистить через дверцу для первичной вентиляции / чистки, которую необходимо предварительно снять с котла. Очистка вытяжных труб второго и третьего прохода дыма производится по необходимости или раз в неделю через верхнюю дверцу котла с помощью щетки, которую необходимо пропустить по всей длине трубы. В задней части котла есть еще одно отверстие для очистки (смотри стр. 3), через которое можно удалять материалы, накопившиеся в процессе сгорания, а также в процессе очистки. Отверстие открывается винчиванием винтов M8 и снятием крышки.

Если есть вероятность замерзания, то котел необходимо топить непрерывно. Слив воды из системы – абсолютно неверное решение, поскольку приводит к образованию коррозии в системе и на внутренних частях котла.

### 13.0. Запуск котла

**Запуск котла в работу выполняется уполномоченным специалистом от имени компании.**

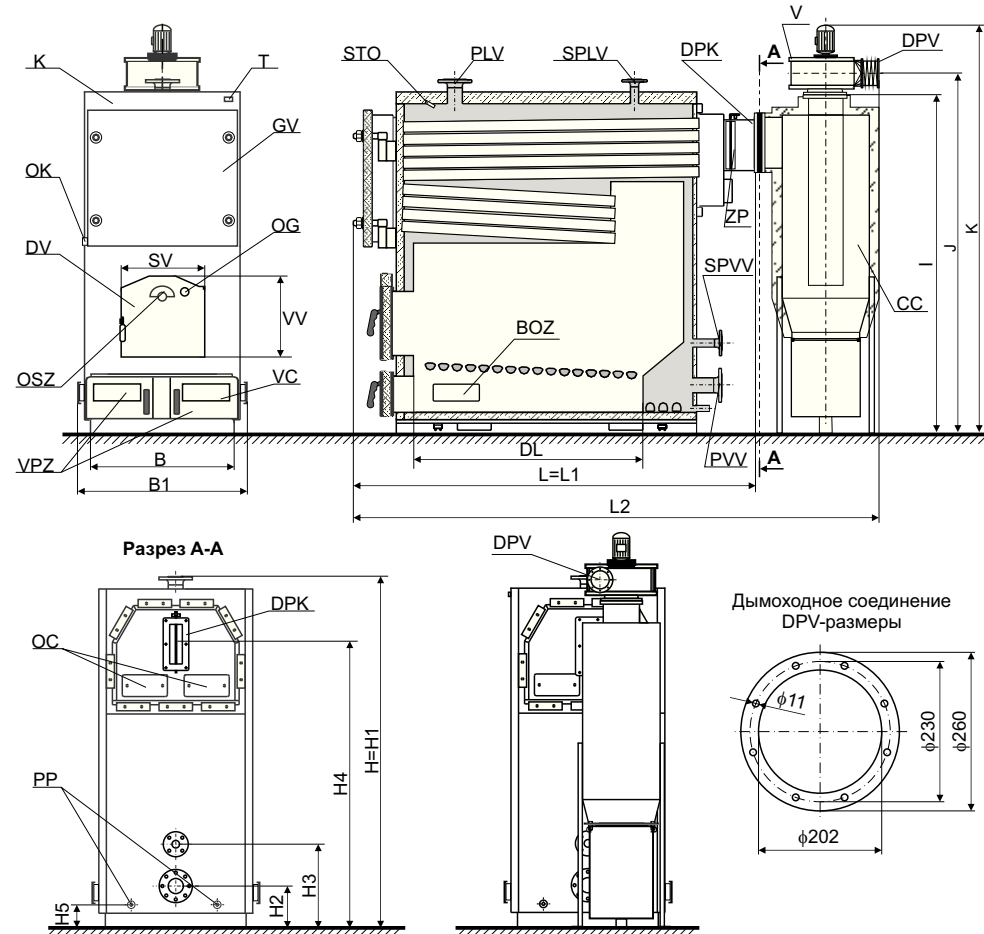
Необходимо проверить, чтобы все работы были произведены строго в соответствии с требованиями и описаниями, приведенными в настоящем руководстве.

**Кроме того, необходимо проверить следующее:**

- котел и центральная система отопления должны быть заполнены водой.
- защитные устройства работают и правильно подключены.
- вытяжная труба правильно подсоединена, изолирована и герметизирована.
- регулятор тяги на вытяжке установлен в соответствии с параметрами разрежения в дымоходе.
- удалены все объекты, которые могут оставаться внутри котла (в камере сгорания, в вытяжных трубах и т. д.). Некоторые предметы, которые попадают в котел во время сборки, могут негативно сказаться на его дальнейшей работе.
- верхняя и нижняя дверцы котла правильно установлены (надежно герметизированы).
- дверца первичного вентиляционного отверстия / отверстия для очистки правильно установлена.
- регулятор тяги установлен в правильном положении и правильно соединен с контуром первичного вентиляционного отверстия / дверцы для очистки (в случае установки циклона – отверстие регулятора тяги должно быть водонепроницаемым).
- вторичный вентиляционный регулятор на нижней дверце котла закрыт.
- боковая вентиляционная отдушина легко открывается / закрывается; когда котел не работает, отдушина должна быть закрыта.
- в котельной присутствует необходимая вентиляция.
- термостат в трубе на предохранительном насосе котла настроен на 60°C (диапазон работы насоса – от 0 до 60°C).
- термостат в трубе на насосе контура отопления настроен на более 75°C (диапазон работы насоса выше 75°C).

**Процедура запуска также включает:**

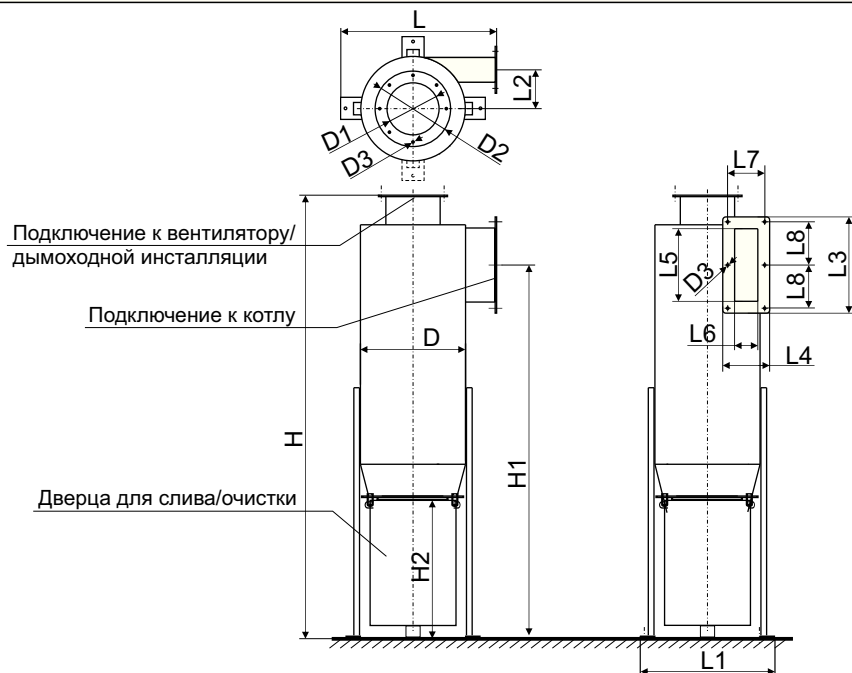
- прогон хотя бы одного цикла отопления, в процессе которого производится настройка регулятора тяги (в случае с циклоном – крышки регулятора разрежения и регулятора вытяжного вентилятора), так чтобы температура внутри котла при нормальной работе не превышала 90°C и не падала ниже 75°C.
- проверку температуры воды на выходе в процессе работы, так как она не должна падать ниже 60°C. Если температура падает, систему нужно соответственно отрегулировать.
- проверку настройки вторичного потока воздуха (может быть закрыт).
- обучение лиц, отвечающих за обслуживание котельной, с отметкой о проведении инструктажа в специальном журнале.



#### ОБОЗНАЧЕНИЯ

DPK - Дымоходное соединение на котле (котел на циклон).	SPVV - Выход защитной линии
DPV - Дымоходное соединение на вентиляторе (вентилятор на дымоход).	STO - Щуп датчика температуры
OC - Отверстия для чистки	T - Термометр
OSZ - Вспомогательная вентиляционная дверь	OK - Соединение вытяжки конденсата
PLV - Вход	DV - Нижняя дверца котла
PP - Загрузка / слив	GV - Верхняя дверца котла
PVV - Выход	OG - Отверстие для визуального осмотра
SPLV - Вход защитной линии	VPZ - Первичная вентиляционная дверь / отверстие для очистки
VC - Дверь для чистки котла	ZP - Крышка регулятора разрежения
V - Вентилятор	BOZ - Боковое вентиляционное отверстие
K - Водогрейный котел ECO-CKS 500	CC - Циклон CC-500

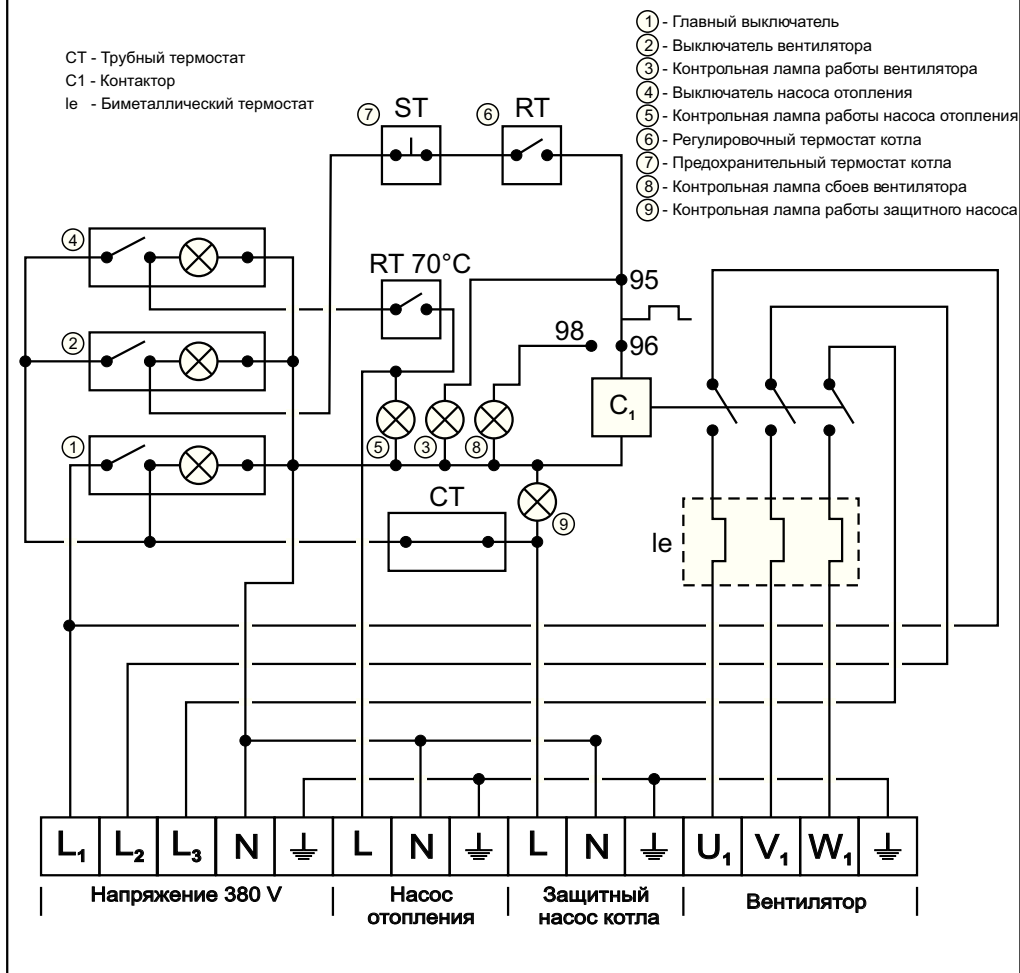
**Циклон СС-500 - Технические данные**



ТИП ЦИКЛОНА		СС 500
ДЛЯ ТИПА КОТЛА		ECO-CKS 500
Общая высота циклона Н	(мм)	2360
Высота соединения с котлом Н1	(мм)	2080
Высота отверстия для очистки Н2	(мм)	730
Общая высота циклона L	(мм)	845
Общая ширина циклона L1	(мм)	790
Расстояние L2	(мм)	232
Высота соединения L3	(мм)	526
Ширина соединения L4	(мм)	266
Высота отверстия L5	(мм)	430
Ширина отверстия L6	(мм)	170
Расстояние L7	(мм)	226
Расстояние L8	(мм)	243
Диаметр циклона D	(мм)	fi 650
Диаметр отверстия D1	(мм)	fi 203
Наружный диаметр соединения D2	(мм)	fi 260
Диаметр отверстия для винта D3	(мм)	fi 11
Масса циклона	(кг)	158

**Подключение вентилятора к системе регулировки котла и электрической сети**

**Рисунок 12. Схема подключения вентилятора к системе регулировки котла и электрической сети.**



Регулятор тяги, балансирующий вентилятор, расположен в вытяжке котла и должен быть установлен в положение, при котором топочные газы достигают минимальной температуры 160-180°C при номинальной тепловой мощности.

#### 12.5. Температура подшипников вентилятора

При работающем двигателе необходимо проверить его температуру и температуру подшипников. Температура на кожухе двигателя не должна превышать 70°C (при постоянной работе). Если подшипники нагреваются, вентилятор необходимо остановить и найти причину такого нагрева.

#### 12.6. Техническое обслуживание вентилятора

Через каждые 6000 часов работы, то есть раз в год, необходимо проверять общее состояние вентилятора, его элементов и винтовых соединений, проверять сварные швы, особенно в зоне ротора, проверять корпус двигателя и ротора на признаки износа, проверять состояние компенсатора и системы управления (герметичность, износ). В случае необходимости в запасных частях, их необходимо предварительно очистить.

#### 12.7. Ротор и корпус вентилятора

Обе детали подвержены износу. Основная причина износа – пыль, то есть примеси кислот в среде трубопроводов, пара и газа. Степень износа зависит от количества и типа вещества. При вращении ротор может сместиться относительно центра, что приводит к повреждению подшипников, вала и самого ротора. В результате износа материалов прочность ротора может снижаться, что приводит к сбоям и повреждению вентилятора. Ротор и корпус необходимо осматривать ежемесячно. В процессе работы вентилятора особое внимание следует уделять плавности его хода, то есть проверять на наличие вибрации. Очистка ротора зависит от количества пыли. В зависимости от общих условий (износ ротора, налипание пыли) осмотры следует проводить чаще.

#### 1.0. Описание котла

Котел **ECO-CKS 500** – это специальный теплопроводный котел для систем центрального отопления. Он сконструирован на базе многолетнего опыта. Котел предназначен для сжигания твердого топлива. Номинальная тепловая мощность котла на твердом топливе ( $HD > 15000$  кДж/кг). Стальной корпус котла сварен в соответствии с современными технологиями из высококачественных материалов. Производительность котла достигает 75%. Котел предназначен для максимального рабочего давления 4,0 бар. Общая поверхность внутри котла, соприкасающаяся с пламенем или дымом, контактирует с водой, а сеть трубопроводов оснащена системой водяного охлаждения. Топочные газы выходят через трех проходную систему вытяжки: камера сгорания, первая группа вытяжных труб и вторая группа вытяжных труб. Затем газы проходят через дымовую камеру и дымоход. Растопка котла производится вручную через широкие дверцы. Температура, то есть интенсивность пламени, регулируется с помощью крышки разрежения на вытяжке котла и точно подобранного по размерам вентилятора. Дополнительная регулировка растопки достигается через вспомогательную вентиляционную дверь, расположенную в нижней дверце котла. Верхняя дверца котла предоставляет доступ к первой и второй группе вытяжных трубопроводов и их очистке. Кроме того, в процессе очистки котла обеспечивается свободный доступ ко всем остальным дверцам и отверстиям. К котлу подведены все необходимые соединения с центральной отопительной системой. Корпус котла отгружается отдельно от кожуха и теплоизоляции, что упрощает транспортировку и позволяет избежать ненужных рисков при сборке.

#### **ВНИМАНИЕ:**

**Подключение котла к дымоходной трубе и установке центрального отопления, а также запуск в работу котла должен осуществлять работник сервисной службы.**



**1.1. Комплект поставки**

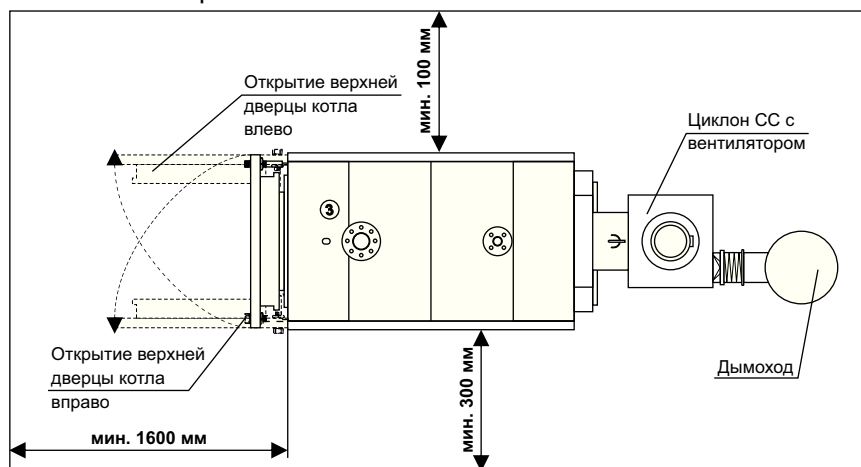
- Корпус котла с дверцами
- Кожух с теплоизоляцией
- Термометр, регулятор тяги, набор для очистки (щетка, кочерга, совок)
- Циклон СС для отклонения частиц пыли
- Вентилятор для топочных газов
- Система регулировки котла

**2.0. Сборка котла**

Котел устанавливается на бетонном основании высотой, минимум, 200-300. Поверхность фундамента должна быть ровной и абсолютно горизонтальной.

Котельная должна быть защищена от замерзания и хорошо вентилироваться. Котел устанавливается таким образом, чтобы можно было правильно выполнить подключение к дымоходам (Рисунки 2) и обеспечить удобство его эксплуатации и очистки (Рисунки 1). Кожух собирается после подключения котла к дымоходу и центральной отопительной системе, согласно прилагаемым иллюстрациям (Рисунок 10). Перед тем как монтировать кожух на котел необходимо прикрепить систему регулировки котла на кожух котла (смотри точку 9.0.). Перед каким либо подключением к системам котел и циклон должны быть выставлены строго горизонтально.

**Рис. 1** Минимальное расстояние от стены в котельной

**12.0. Вентилятор**

Вентилятор предназначен для удаления топочных газов из бойлера и их направления в дымоход.

**12.1. Установка вентилятора**

Следует избегать контакта с вентилятором со стороны входного и выходного отверстий, а также с валом вентилятора и электродвигателем. Для сборки и технического обслуживания необходимо обеспечить достаточное пространство для механики и его инструментов (Рис. 1). Установка производится согласно рисунку 2 к выходу циклона СС. После сборки вентилятор необходимо выровнять.

**12.2. Соединения вентилятора**

Соединение с системой трубопроводов под давлением только их соединениями не допускается. Также не допускается передавать дополнительную нагрузку на вентилятор через трубопровод. Соединения с трубопроводом под давлением следует выполнять эластичными компенсаторами, которые не передают вибрацию. Соединения труб и сами трубы должны быть герметично закрыты.

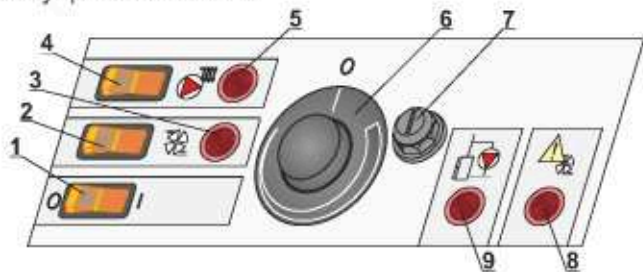
**12.3. Подключение вентилятора к электрической сети**

Подключение выполняется только уполномоченными лицами. Техническая информация о двигателе прилагается к настоящему руководству, а также указана на информационной табличке двигателя. Необходимо учитывать направление вращения вентилятора, указанное на его корпусе. Кабели следует предохранять от механического воздействия и прочих повреждений, а также правильно подключать, чтобы избежать потерь. Схема подключения вентилятора к электрической сети приведена на рисунке 12.

**12.4. Запуск вентилятора**

Прежде всего, необходимо проверить правильность соединения с циклоном. Прокрутите вентилятор вручную, чтобы убедиться, что он вращается без помех и препятствий. Ротор не должен касаться кожуха! При первом запуске вентилятор следует включать при закрытом регуляторе тяги или иным образом перекрытом потоке воздуха. Это необходимо, чтобы двигатель легко набрал нужные обороты. При первом коротком запуске нужно проконтролировать направление вращения вентилятора (согласно стрелке). Кроме того, нужно проверить наличие или отсутствие посторонних звуков при первом запуске. Проверьте вибрацию – она не должна превышать норму.

Рис.11 Панель управления котла



### 10.2. Соединение системы регулировки с вентилятором и эл. сетью

Систему регулировки котла соединить с вентилятором согласно рис.12 – схема подключения вентилятора к системе регулировки котла и электрической сети.

### 11.0. Циклон СС

Циклон СС предназначен для фильтрации твердых частиц из дымовых газов.

### 11.1. Установка циклона СС

Циклон устанавливается на дымоход за котлом. Общая схема установки представлена на рисунке 2. Между котлом и циклоном необходима установка клингеритового уплотнения, которое стандартно входит в комплект поставки с циклоном. На верхнюю монтажную точку (фланец) установите всасывающую сторону вентилятора (если она не была установлена на заводе). Между циклоном и вентилятором необходимо установить клингеритовое уплотнение (если оно не было установлено на заводе). Циклон и целую дымоходную инсталляцию необходимо теплоизолировать каменной ватой толщины минимально 40 мм или любым аналогичным теплоизоляционным материалом.

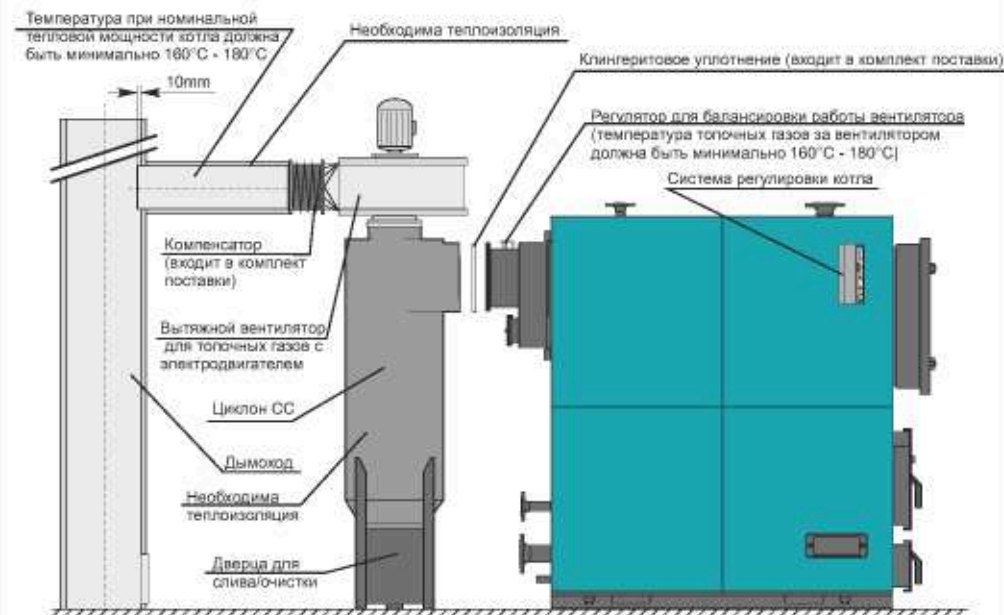
### 11.2. Установка циклона СС

Циклон не имеет ни съемных, ни изнашиваемых частей. На нижней части циклона находится отверстие для чистки циклона. По необходимости отверстие необходимо открывать и производить очистку циклона.

### 3.0. Подключение к дымоходу

Правильно просчитанный по размерам и правильно построенный дымоход является основным условием безопасной и экономной работы котла. **Необходимо также правильно выполнить теплоизоляцию дымохода**, который должен быть абсолютно газонепроницаемым и гладким. В нижней части дымохода следует предусмотреть дверцу для очистки. Кирпичный дымоход должен состоять из трех слоев с изоляцией толщиной 30 мм в середине, если дымоход строится внутри дома (то есть, проходит по отапливаемой территории), и 50 мм, если он строится снаружи здания (то есть, вне отапливаемой территории). Температура топочного газа должна быть, минимум, на 30°C выше температуры его точки конденсации. Выбор и строительство дымохода должны выполняться уполномоченными лицами.

Рисунок 2. Подключение котла ECO-CKS 500 с циклоном СС и вентилятором к дымоходу



**Примечание:**

- Соединение вентилятор с котлом выполняется винтами М12 - 6 шт.
- Вентилятор крепится к фундаменту винтами.
- Соединение вентилятора с приводом выполняется винтами М10 - 8 шт. на заводе.

- Соединение привода вентилятора с дымоходом выполняется через компенсатор с целью снижения вибрации.
- Соединения котла с вентилятором и приводом должны быть газонепроницаемыми.
- Установка вытяжки должна быть абсолютно газонепроницаемой.
- Установка вытяжки и вентилятор должны быть теплоизолированы

Внутренние размеры светлого разреза дымохода зависят от высоты дымохода и мощности котла.

**Минимальный диаметр дымохода должен быть  $\geq 300$  мм, а длина дымохода может быть больше 4-ех метров, в согласности с локальными прописями.**

Циклон с вентилятором подсоединяется напрямую к котлу, а расстояние между вентилятором и дымоходом рассчитывается так чтобы обеспечилось удобство содержания циклона, вентилятора, котла и дымохода.

**Соединение циклона и дымохода производится с дымоходными трубами диаметра  $\geq 200$  мм, длины максимально 3 метра или с максимально одним коленом и одним метром трубы.**

**Циклон и соединяющие дымоходные трубы необходимо теплоизолировать** слоем минеральной ваты толщиной 30-50 мм. Чтобы избежать вход конденсата из дымохода в вентилятор необходимо встроить дымоходную трубу на 10 мм глубже в дымоход. Если по каким либо причинам котел и циклон необходимо подсоединить к дымоходу, который сделан для котлов большой мощности, существует большая вероятность появления конденсации в дымоходе. Что касается котла, он может нормально работать, но необходимо приспособить крышку на выходе из котла в дымоход в зависимости от разрежения дымохода.

#### 4.0. Отверстие для естественной вентиляции

Каждая котельная должна оборудоваться отверстиями для **естественной вентиляции**, размеры которых зависят от мощности котла. Отверстие должно быть защищено сеткой или решеткой.

**$A=6,02 \cdot Q$**

A – площадь отверстия в  $\text{см}^2$   
Q - мощность котла в кВт

#### 10.0. Система регулировки котла

Для правильной и безопасной работы котла ECO-CKS 500 с циклоном и вытяжным вентилятором необходима система регулировки. Система регулировки служит для включения и выключения вытяжного вентилятора в зависимости от желаемой температуре в котле.

#### 10.1. Описание системы регулировки котла

##### **1. ГЛАВНЫЙ ВЫКЛЮЧАТЕЛЬ**

Выключатель с сигнальным светом для включения и выключения работы панели управления котла.

##### **2. ВЕНТИЛЯТОР**

Выключатель с сигнальным светом для включения и выключения работы вентилятора (светит, если выключатель включен).

##### **3. КОНТРОЛЬНАЯ ЛАМПА ВЕНТИЛЯТОРА**

Если переключатель (позиция 2) включен, сигнализация светит, когда вентилятор работает.

##### **4. ЦИРКУЛЯЦИОННЫЙ НАСОС**

Выключатель с сигнальным светом для включения и выключения работы циркуляционного насоса (светит, если выключатель включен).

##### **5. КОНТРОЛЬНАЯ ЛАМПА ЦИРКУЛЯЦИОННОГО НАСОСА**

Если переключатель (позиция 4) включен, сигнализация светит, когда насос работает

##### **6. РЕГУЛИРОВОЧНЫЙ ТЕРМОСТАТ КОТЛА**

Диапазон регулирования рабочей температуры котла ( $30-90^{\circ}\text{C}$ ), осуществляется поворачиванием кнопки (позиция 6).

##### **7. ПРЕДОХРАНИТЕЛЬНЫЙ ТЕРМОСТАТ**

Вентилятор перестает работать, если температура в котле превышает  $110^{\circ}\text{C}-9^{\circ}\text{C}$ , тем самым предохраняет систему от аварии

Для повторного запуска вентилятора в работу, необходимо поступить следующим образом:

- подождите пока температура в котле опустится ниже  $70^{\circ}\text{C}$ .

- снимите защитную крышку и нажмите кнопку (позиция 7).

Если и далее повторяются частые сбои в работе котла, обратитесь к специалисту для контроля работы.

##### **8. КОНТРОЛЬНАЯ ЛАМПА ВЕНТИЛЯТОРА**

Включается сигнализация, если существуют помехи в работе вентилятора.

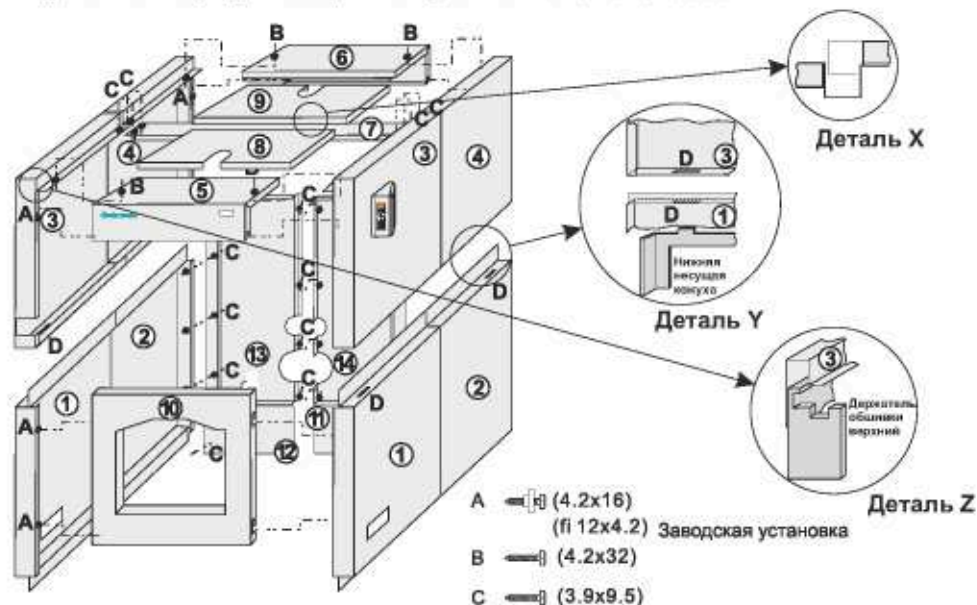
##### **9. КОНТРОЛЬНАЯ ЛАМПА ЗАЩИТНОГО НАСОСА**

Сигнализация включена, если работает защитный насос котла.

**ВНИМАНИЕ:** В панели управления установлен и термостат насоса



Рисунок 10. Порядок сборки кожуха котла ECO-CKS 500



Вставьте нижние боковые стороны теплоизоляции (1) и (2) в щель D, так чтобы они сели на несущую кожуха котла (смотри деталь Y), и одновременно поместите нижнюю часть кожуха в нижние щели на котле.

Закрепите верхние боковые стороны теплоизоляции (3) и (4) на верхние несущие котла (смотри деталь Z). А нижнюю часть верхней боковой изоляционной панели закрепите на несущей котла согласно детали Y.

Датчик термометра и термостат регулировки вставьте в щуп в верхней части котла и навесьте верхнюю переднюю крышку (5) на крючки A и прикрепите их винтами B со стороны (3). То же необходимо выполнить с верхней задней крышкой (6).

На верхнюю часть котла прежде всего поставьте каменную вату, а затем винтами C прикрепите U-профиль (7). Крышку (8) поставьте на сторону (3) и U-профиль, а крышку (9) зафиксируйте в прорезе на стороне (8) (смотри деталь X) и наставьте на U-профиль (7).

Наставьте задние нижние стороны (11) и (12), а затем задние верхние стороны (13) и (14) наставьте на котел и прикрепите их винтами C между собой а также к боковым сторонам (2) и (4).

Откройте нижнюю дверь и проведите сторону (10) через нее. Затем навесьте переднюю сторону на крючки A на левой и правой стороне (1).

## 5.0. Подключение котла к установке центрального отопления

### 5.1. Соединение котла с открытым расширительным баком

Котел должен быть соединен с открытой системой согласно рисунку 3. Все соединения котла с открытым расширительным баком и бака с котлом должны быть покрыты слоем теплоизоляции толщиной 40 мм (каменная вата или аналогичный изоляционный материал). Если расширительный бак находится за пределами отапливаемого помещения, его также необходимо изолировать. Размеры открытого расширительного бака определяются по объему воды внутри установки, то есть примерно 7% от общего объема воды во всей установке.

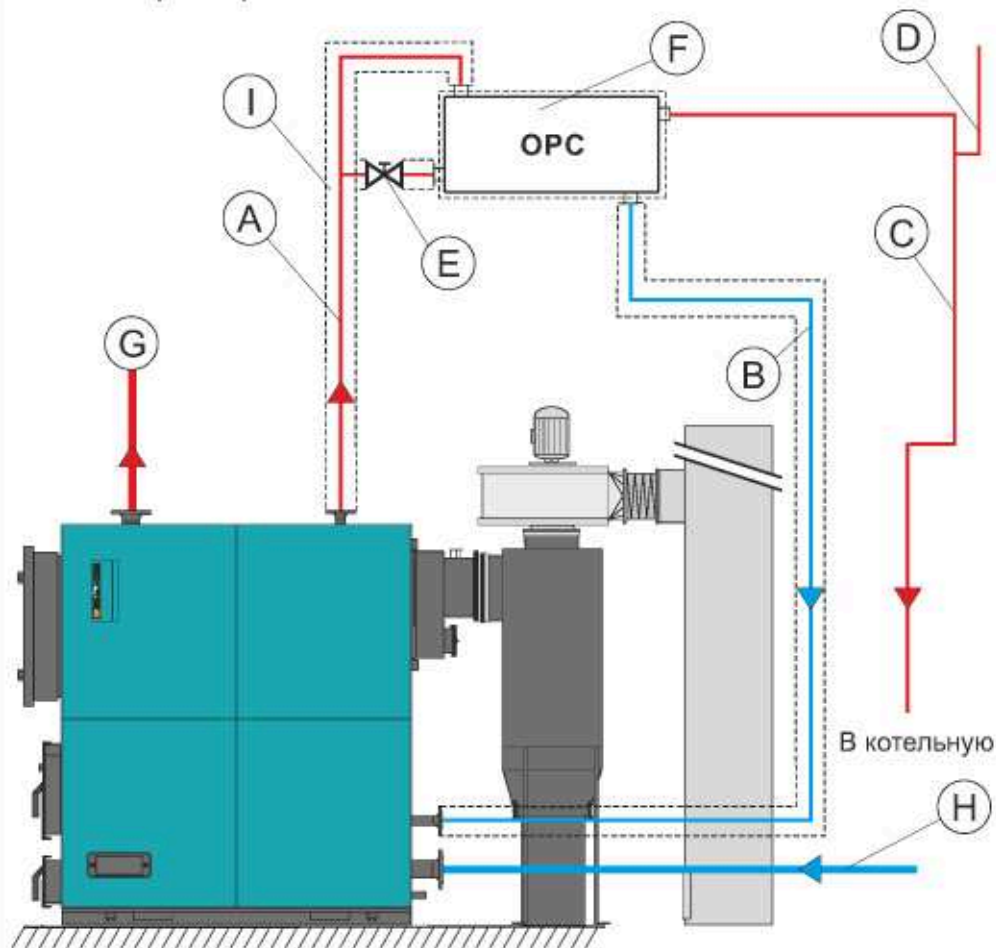
### 5.2. Защитный насос котла

Чтобы свести к минимуму конденсацию внутри котла, подсоединяется защитная линия с защитным насосом (рисунок 4). Включение и выключение защитного насоса осуществляется клапаном на выходе котла, примерно, на расстоянии 300 мм от точки подключения защитной линии, в установку с рабочим полем 0-65°C. Размеры защитной линии в зависимости от мощности котла приведены в таблице технических данных. **Защитная линия покрывается слоем теплоизоляции** толщиной 40 мм (каменная вата или аналогичный изоляционный материал).

### 5.3. Подключение котла к системе центрального отопления

Соединения котла с центральной отопительной системой должны выполняться в соответствии с техническими нормами и стандартами безопасности. Регулировка комнатной температуры осуществляется несколькими способами, но при каждом из них рабочая температура воды на выходе не должна падать ниже 60°C. **Рекомендуется устанавливать 4-хпроходный ручной смеситель.** Чтобы сократить конденсацию водяного пар в вытяжке, необходимо чтобы циркуляционный насос контура/контуров отопления включался и выключался с помощью термостата, настроенного, минимум, на 75°C. Система также может устанавливаться на входе котла, непосредственно рядом с соединением котла. Общая схема соединения приведена на рисунке 4.

Рисунок 3. Общая схема соединения котла ECO-CKS 500 с открытым расширительным баком



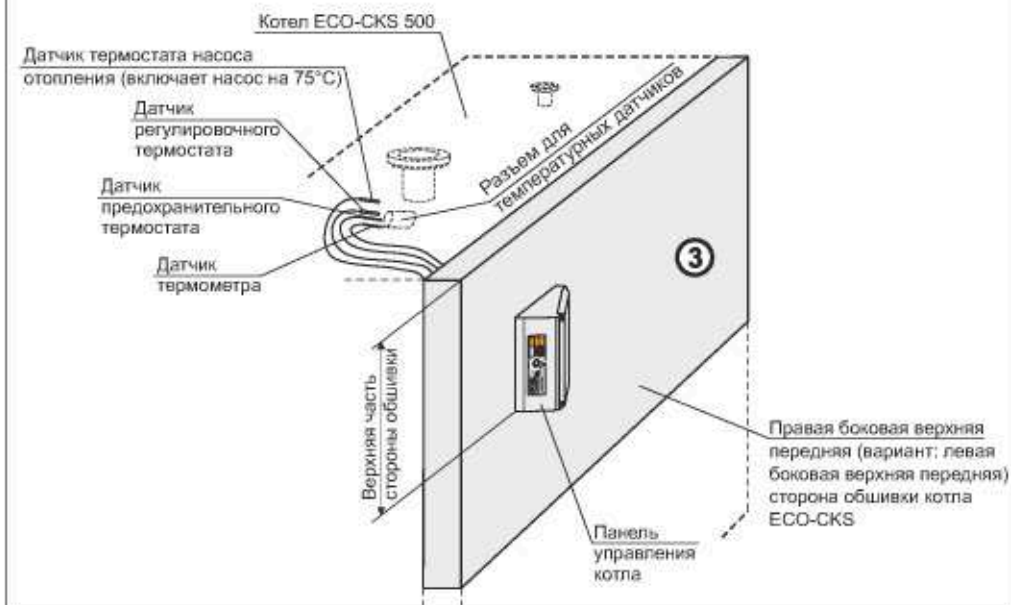
**ОБОЗНАЧЕНИЯ:**

- |  |                                     |
|--|-------------------------------------|
| A – Защитный вход NO 40                                  | D – Вентиляционное отверстие        |
| B – Защитный выход NO 32                                 | E – Дроссельный клапан              |
| C – Сливная линия NO 40<br>(должна выводить в котельную) | F – Открытый расширительный бак OPC |
| G – Вход (отопление)                                     | H – Выход (отопление)               |
| I – Тепловая изоляция                                    |                                     |

Рис.8



Рис. 9 Установка панели управления на котел ECO-CKS 500





Прикрепите панель управления справа на боковой верхней передней (вариант: слева боковой верхней передней) стороне обшивки котла ECO-CKS 500 с помощью двух винтов 3,9x19 (Рис. 7) в предварительно подготовленные отверстия Ø 3,2 (Рис. 5). Протяните датчики предохранительного термостата и датчика регулировочного термостата через заранее просверленное правое отверстие Ø23 (Рис. 5).

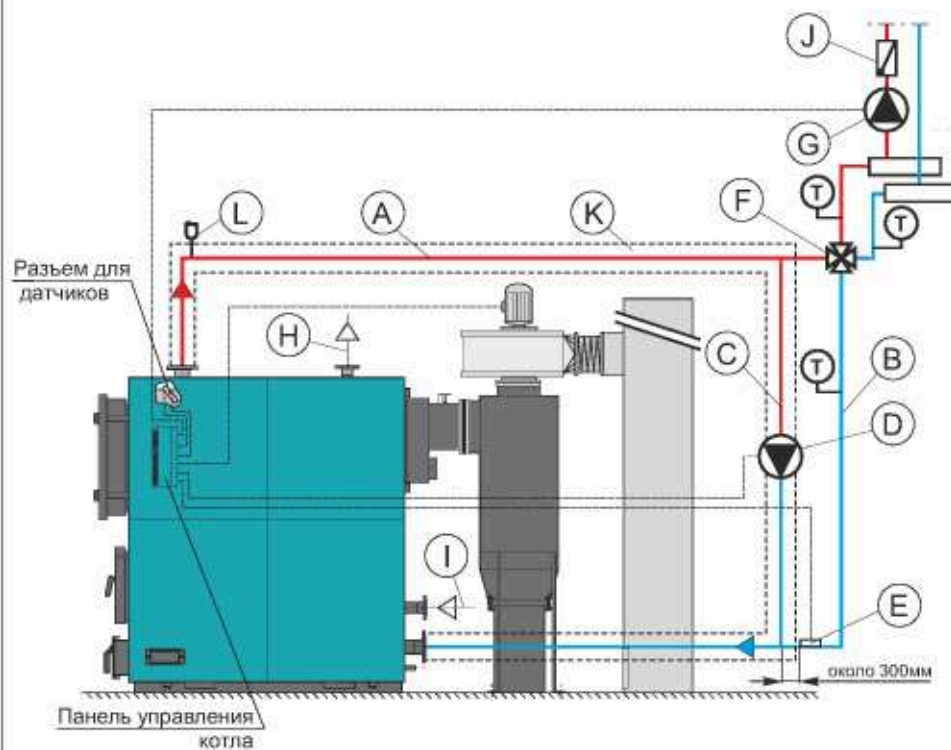
Прикрепите назад на коробке панели управления крышку (Рис. 8).

Рис. 7 Установка панели управления на котел ECO-CKS 500



Чтобы было возможным протянуть датчики, а длина их ограничена, до разъема на верхней передней стороне котла, панель управления необходимо устанавливать в верхней части правой боковой верхней передней (вариант: левой боковой верхней передней) стороне обшивки котла ECO-CKS 500 (Рис.9), в то время как другие размеры определены как на рисунке 5.

Рисунок 4. Общая схема подключения котла ECO-CKS 500 к системе отопления



ОБОЗНАЧЕНИЯ:

- |   |  |
|---|--|
| A - Выход   | G - Циркуляционный насос - к системе отопления           |
| B - Возврат   | H - Предохранительный выход (к открытому расшир.баку)    |
| C - Защитная линия  | I - Предохранительный возврат (из открытого расшир.бака) |
| D - Защитный насос котла  | J - Невозвратный вентиль                                 |
| E - Накладной термостат – рабочая 0-60°C (составная часть поставки) | K - Теплоизоляция защитного круга котла                  |
| F - Ручной 4-ходовой смесительный клапан                            | L - Автоматическая воздушная посуда                      |
|   | T - Термометр  |

Примечание: На этой схеме на представлено закрытие клапанов

## 6.0. Система загрузки

Котел и целая система центрального отопления должны быть наполнены водой. Для нормальной циркуляции воды система должна проветриваться.

## 7.0. Сборка кожуха

Сборка тепловой изоляции и пластифицированной металлической обшивки начинается после подсоединения котла к дымоходу и центральной отопительной установке. Перед сборкой обшивки на котел необходимо закрепить панель управления котла к обшивке котла (Рис.5 до Рис.9). Порядок сборки обшивки показан на рисунке 10, а также на схеме, которая находится в упаковке вместе с обшивкой.

## 8.0. Соединение выхода конденсата

В процессе первой растопки, обычно твердым топливом, когда температура в котле ниже 65°C, на холодных стенках котла образуется некоторое количество конденсата водяного пара. Для удаления этого конденсата в левом нижнем углу верхней дверцы котла предусмотрено выходное отверстие (смотри стр. 3). В отверстии выполнена внутренняя резьба 1/2", в которую вкручивается пластиковый/резиновый шланг, через который конденсат сливается в пластиковую емкость или просто выводится из котла.

## 9.0. Установка системы регулировки

Перед установкой обшивки на котел необходимо на правой боковой верхней передней стороне обшивки (смотри схему сборки для котла ECO-CKS 500 стр.16) просверлить два отверстия (Ø 3,2мм) для винтов и одно большое отверстие (Ø 23мм), через которое проденьте датчики регулирования. Место нахождения для сверления отверстий показано на рисунке 5.



После сверления отверстий снимите крышку с коробки панели управления (Рис.6).